

4.3 - Diagramma area di lavoro

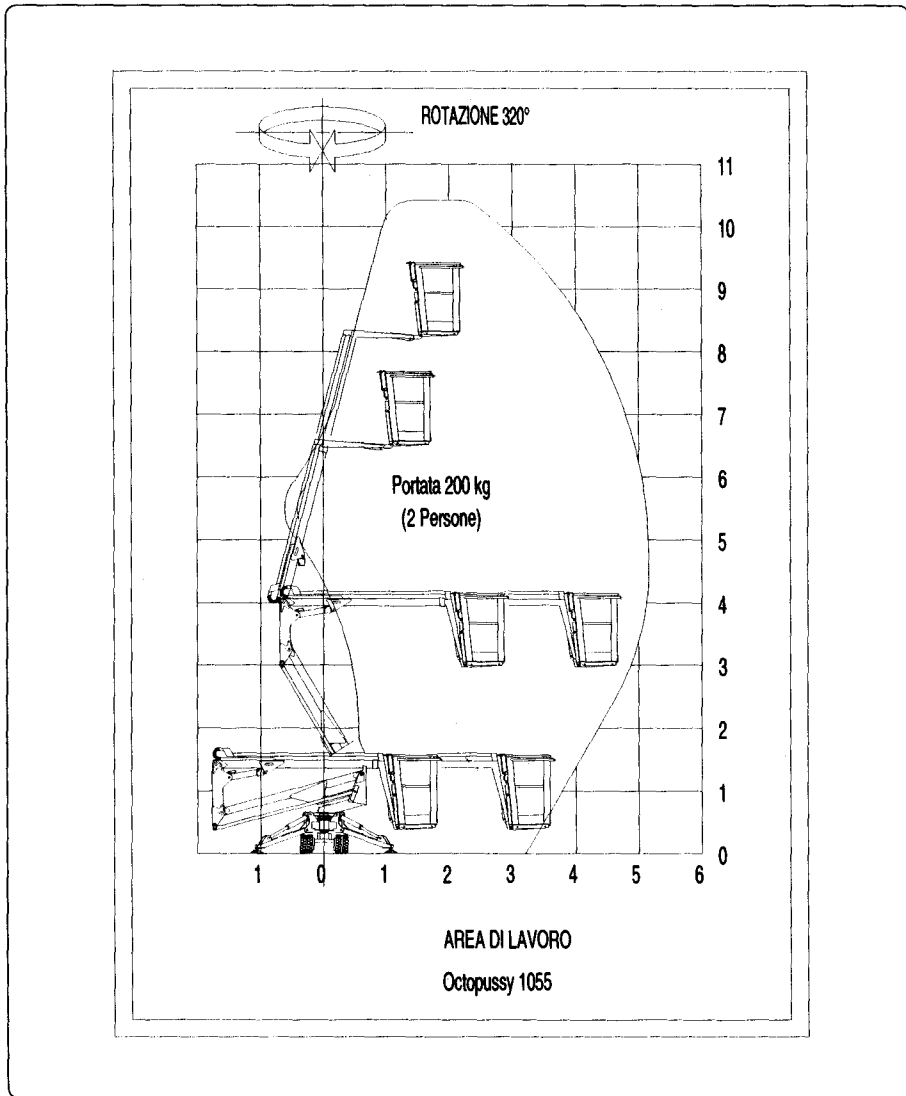


fig. 4.3.1

4.2 - Dati tecnici

<i>Livellamento piattaforma:</i>	<i>idraulico in circuito chiuso</i>
<i>Braccio di lavoro:</i>	<i>a estensione idraulica</i>
<i>Angolo braccio:</i>	<i>75°</i>
<i>Pantografo:</i>	<i>a doppia barra</i>
<i>Angolo pantografo:</i>	<i>60°</i>
<i>Rotazione sovrastruttura:</i>	<i>300°</i>
<i>Comandi:</i>	<i>idraulici sensibilizzati</i>
<i>Capacità serbatoio olio:</i>	<i>25 l</i>
<i>Pompa:</i>	<i>a ingranaggi</i>
<i>Pressione impianto:</i>	<i>170 bar</i>
<i>Pendenza max. superabile:</i>	<i>25% nel senso di marcia</i>
<i>Velocità max. vento:</i>	<i>12 m/sec</i>
<i>Tensione impianto elettrico:</i>	<i>12 V</i>
<i>Forza manuale max.:</i>	<i>40 daN</i>
<i>Velocità manovre:</i>	<i>0,4 m/sec</i>
<i>Portata:</i>	<i>200 kg</i>
<i>Nr. operatori:</i>	<i>2</i>
<i>Altezza max. di lavoro:</i>	<i>10 m</i>
<i>Altezza max. pianale piattaforma:</i>	<i>10 m</i>
<i>Sbraccio max. di lavoro:</i>	<i>5,5 m</i>
<i>Sbraccio max. a bordo piattaforma:</i>	<i>6 m</i>
<i>Massa della macchina:</i>	<i>1400 kg</i>
<i>Trazione:</i>	<i>cingolata</i>
<i>Velocità max. traslazione:</i>	<i>1,5 km/h</i>
<i>Stabilizzatori:</i>	<i>ribaltabili a discesa idraulica</i>
Propulsione:	
- motore endotermico:	<i>(vedi manuale istruzioni del costruttore del motore)</i>
Optional	
- motore elettrico	
- collegamento elettrico:	<i>V 220</i>
- frequenza:	<i>Hz 50</i>
- potenza :	<i>1,5 kw</i>

4

Dati e caratteristiche tecniche

4.1 - Dimensioni d'ingombro

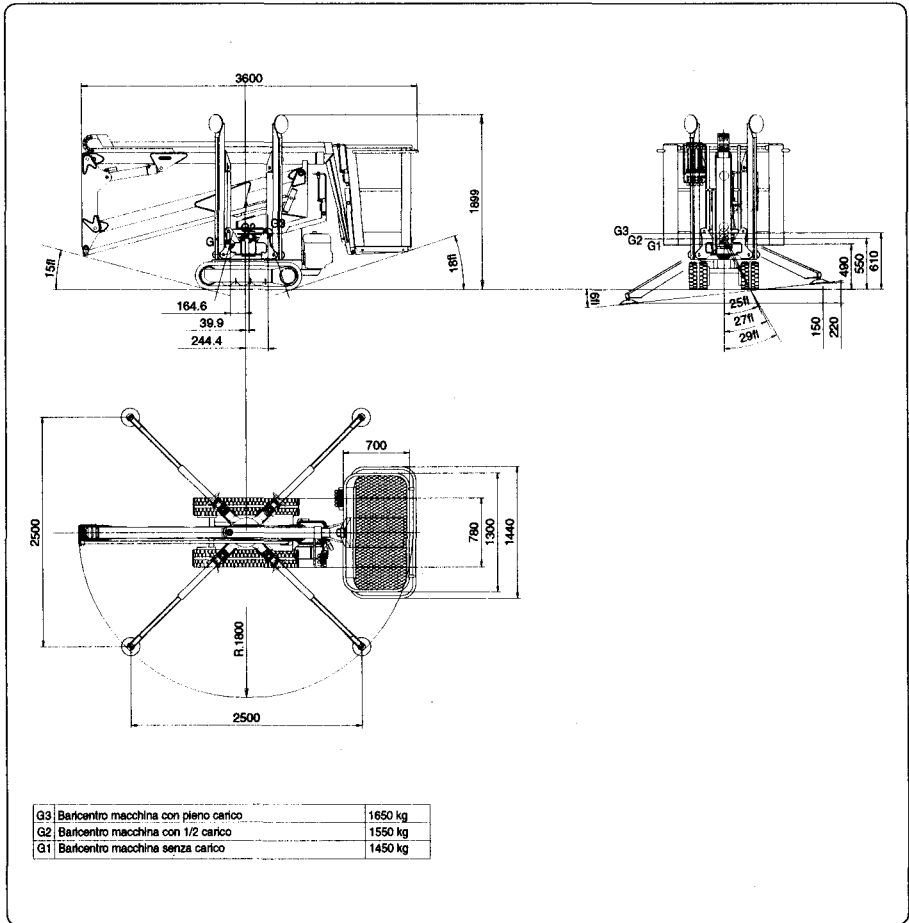


fig. 4.1.1